

AVENTOS HK-XS

Sonderbohrpositionen für geringere lichte Tiefe

www.blum.com

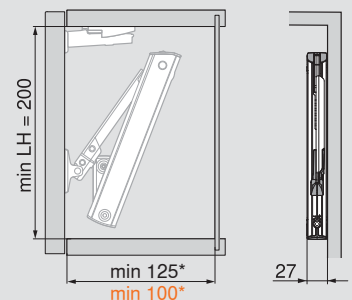


Memo



Die Standardbohrpositionen gelten ab einer geringen lichten Tiefe von mindestens 125 mm. Durch die Verwendung der Sonderbohrpositionen können auch Korpusse mit einer geringen lichten Tiefe von 100 mm realisiert werden.

Platzbedarf

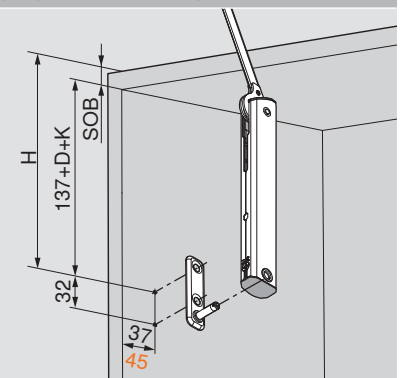


LH Lichte Korpushöhe

* min. 200 mm mit sichtbarem Schrankaufhänger

i Für die optimale Bewegung verwenden Sie die Standardbohrpositionen!

Korpuspositionen Kraftspeicher



$H = 137 + D + K + SOB$

D Montageplatten-Distanz

K Scharnierkröpfung

Gerader Bandarm 0 mm

Gekröpfter Bandarm 9.5 mm

Hochgekröpfter Bandarm 18 mm

SOB Dicke Korpusoberboden



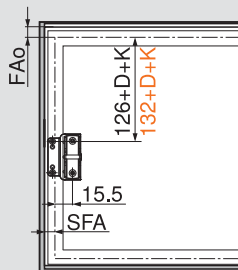
➤ Erfahren Sie mehr zu AVENTOS HK-XS: www.blum.com/aventoshkxs

Information zu Angaben in Grafiken

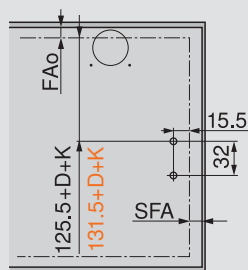
■ Standardbohrpositionen: min. lichte Tiefe 125 mm

■ Sonderbohrpositionen: min. lichte Tiefe 100 mm

Frontbearbeitung



Schmale Alurahmen



Holzfronten und breite Alurahmen¹⁾

Anschlag an der Wand: Nötige seitliche Mindestfuge 5 mm

Ø 3.5 x 15 mm

FAo Frontaufschlag oben

SFA Frontaufschlag seitlich

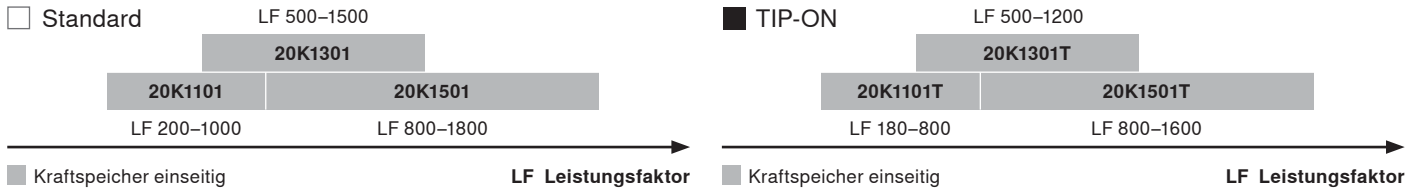
Anzahl Scharniere: 3 Scharniere ab Korpusbreite 900 mm bzw. ab Leistungsfaktor 1800
4 Scharniere bei Korpusbreite 1200 mm bzw. ab Leistungsfaktor 2700

¹⁾ Für Holzfronten 2 Spanplattenschrauben (609.1x00) verwenden. Für breite Alurahmen 2 Senkkopf-Blehschrauben (660.0950) verwenden.

AVENTOS HK-XS

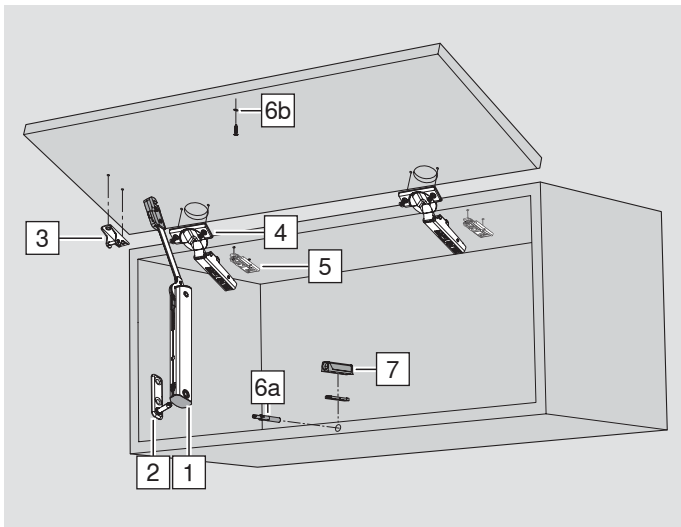


Bestellinformation



Leistungsfaktor LF = Korpushöhe KH (mm) x Frontgewicht inkl. doppeltes Griffgewicht (kg)

Bei beidseitigem Einsatz verdoppelt sich der Leistungsfaktor. In den Randbereichen der einzelnen Kraftspeicher empfehlen wir einen Anschlagversuch!



<input type="checkbox"/>	<input checked="" type="checkbox"/>	4	Scharniere-Empfehlung²⁾
			CLIP top BLUMOTION 110°
	Schrauben	mit Feder	2x** 71B3550
	INSERTA	mit Feder	2x** 71B3590
			CLIP top 110° für TIP-ON
	Schrauben	ohne Feder	2x** 70T3550.TL
	INSERTA	ohne Feder	2x** 70T3590.TL

<input type="checkbox"/>	<input checked="" type="checkbox"/>	5	Montageplatten-Empfehlung
			Standard-Montageplatten, Distanz abhängig von der Fuge oben
	Befestigung	Distanz	
	Schrauben	0 mm	2x** 175H3100
	EXPANDO	0 mm	2x** 177H3100E

<input type="checkbox"/>	<input checked="" type="checkbox"/>	1	Kraftspeicher symmetrisch
	Leistungsfaktor		
	200-1000		20K1101
	500-1500		20K1301
	800-1800		20K1501
	Öffnungswinkel 105°*		

<input checked="" type="checkbox"/>	<input type="checkbox"/>	6	TIP-ON-Set
	Zum Einbohren Ø 10 x 50 mm		
	Kunststoff		
	SW, PG, TS ³⁾		
	Kurzversion, Länge 50 mm		956.1004
			Bestehend aus:
6a	1 x TIP-ON		
6b	1 x Haftplatte zum Schrauben ⁴⁾		
	1 x Spanplattenschraube 609.1500		

<input checked="" type="checkbox"/>	<input type="checkbox"/>	1	Kraftspeicher symmetrisch
	Leistungsfaktor		
	180-800		20K1101T
	500-1200		20K1301T
	800-1600		20K1501T
	Öffnungswinkel 105°*		

<input checked="" type="checkbox"/>	<input type="checkbox"/>	7	Gerade Adapterplatte
	Kunststoff, Schrauben		
	SW, PG, TS ³⁾		
	Kurzversion		956.1201

<input type="checkbox"/>	<input checked="" type="checkbox"/>	2	Korpusbefestigung
	Stahl vernickelt		
	Schrauben		20K5101
	EXPANDO		20K51E1

¹⁾ Für Holzfronten 2 Spanplattenschrauben (609.1x00) verwenden. Für breite Alurahmen 2 Senkkopf-Blechschraben (660.0950) verwenden.
²⁾ Alternativ sind auch die CLIP top BLUMOTION-Scharniere, 95°-Profiltürscharniere, 95°-Alurahmenscharniere oder die CLIP top-Scharniere 107°, 110°, 95°-Profiltürscharniere, 95°-Alurahmenscharniere in Kombination mit Aufsteck-BLUMOTION 973A oder ohne Feder (TIP-ON) möglich. Siehe Blum-Katalog.
³⁾ SW Seidenweiß, PG Platingrau, TS Terraschwarz
⁴⁾ Hinweis: Haftplatte zum Kleben ist nicht in Kombination mit TIP-ON für AVENTOS HK-XS geeignet.

<input type="checkbox"/>	<input checked="" type="checkbox"/>	3	Frontbefestigung
	Stahl vernickelt		
	Schrauben ¹⁾		20K4101
	EXPANDO		20K41E1
	Schmale Alurahmen		20K4101A

* Bei Scharnieren mit kleinerem Öffnungswinkel, wird dieser durch die Scharniere begrenzt.
 ** Anzahl der Scharniere siehe Frontbearbeitung.